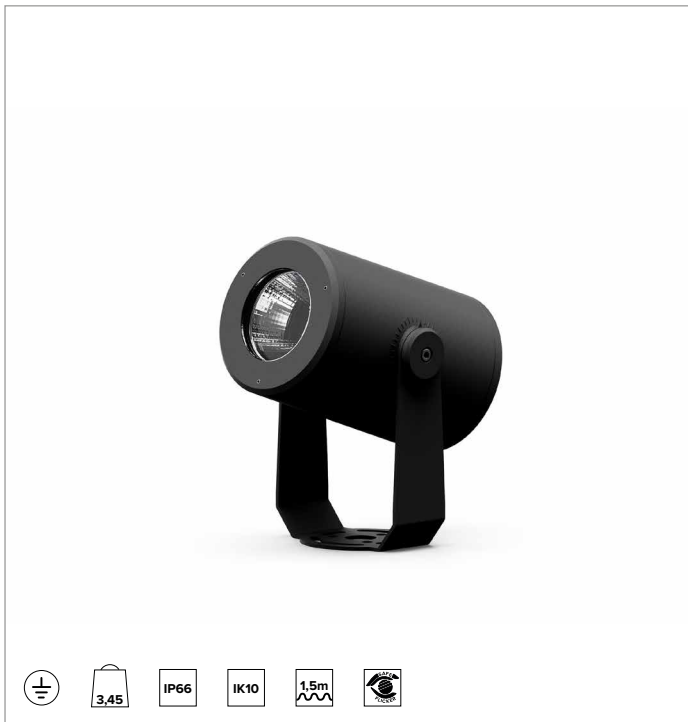
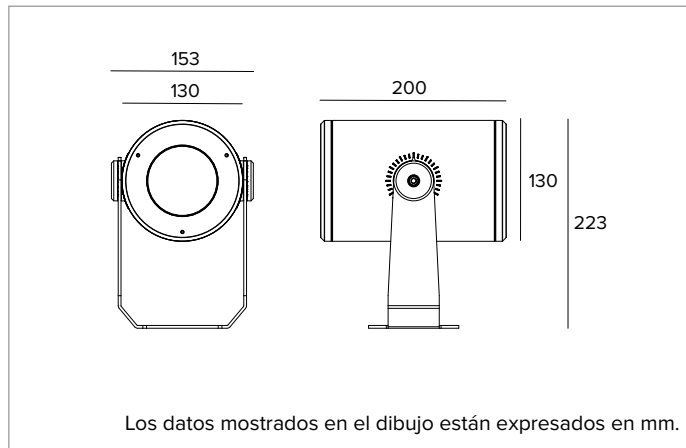


1E3990EL | DART Round Medium Proyector profesional orientable de LED



	4000K	H(m)	D(m)	Emax(lx)
	Ra80		46°	
	Fixture Power	33W	1	0.85 7640
	Source Flux	5193lm	2	1.71 1910
	Fixture Flux	4206lm	3	2.56 849
	Efficacy	127lm/W	4	3.41 478
TS1671	Imax=1507cd/klm	Imax	7824cd	5 4.26 306



LÁMPARA

LED Chip on Board de alta eficiencia Ra80. Versión Ra90 disponible bajo demanda.

Clase de eficiencia energética: C

Potencia nominal: 31W

Flujo nominal: 5193lm

Índice de reproducción cromática: 80

Rf: 81

Rg: 97

CCT nominal: 4000K

Duración útil (L80/B10): >50000h tq +25°C

CARACTERÍSTICAS LUMINOTÉCNICAS

Versión MWFL: óptica de precisión facetada de aluminio anodizado espejular.

Óptica: REFLECTOR

Apertura del haz de luz: MWFL

Eficiencia óptica: 81%

Flujo luminaria: 4206lm

Rendimiento luminoso: 127lm/W

Seguridad fotobiológica: Conforme al grupo de riesgo RG1 (Riesgo Bajo)

CARACTERÍSTICAS MECÁNICAS

Cuerpo de presofusión de aluminio anodizado y pintado y estribo de fijación de acero inoxidable pintado. Vidrio frontal extra claro templado.

Color y acabado: Ferrite

Peso: 3,45Kg

Grado de protección: IP66

Resistencia mecánica: IK10

CARACTERÍSTICAS ELÉCTRICAS

Versión con driver electrónico ON-OFF integrado. Precableado con 1,5m de cable H07RN-F.

Potencia luminaria: 33W

Alimentación: 220-240Vac 50/60Hz

Clase de aislamiento: CLASE 1

Tipo driver / Control: ON-OFF

Driver incluido: Sí

SAFE FLICKER: PstLM=<1 e SVM=<0,4 (IEC TR 61547-1 e IEC TR 63158), garantizando una luz más cómoda y segura

Temperatura ambiente: -25°C / +35°C

INSTALACIÓN

Estribo de fijación con regulación de la orientación. Rotación de ±45° en plano horizontal y de +90°/-45° en plano vertical.

NOTAS

Adopta la solución técnica "Waterblock Smart" que prevé el resinado de los cables de conexión, limitando el riesgo de que la humedad llegue hasta el driver o hasta la luminaria. Bajo petición es posible someter el producto a tratamiento de cataforesis. Disponible bajo petición la versión 110-277Vac.

GARANTÍA

5 años.

ADVERTENCIAS

Luminaria diseñada para su eliminación/reciclaje al final de su vida útil. Fuente luminosa reemplazable (solo LED) por un profesional. Equipo de control reemplazable por un profesional.

En función de la continua evolución tecnológica de los componentes electrónicos, los datos indicados están sujetos a actualización por lo que es necesario solicitar confirmación al hacer el pedido.

El flujo luminoso y la potencia eléctrica presentan tolerancias +/-10% respecto al valor indicado. tq +25°C (CIE 121).

Nos reservamos el derecho de realizar cambios técnicos.

Targetti Sankey S.r.l.
Via Pratese, 164
50145 Firenze - Italy
Tel: +39 055 37911
targetti.com
targetti@targetti.com

CCIAA Firenze
Share Capital:
€ 500.000,00
VAT N. (IT):
01537660480
R.E.A: FI-275656

TARGETTI

1E3990EL | DART Round Medium Proyector profesional orientable de LED

Accesorios

Filtro



Código

1E4006

Filtro hoja de luz.
Filtro holográfico de PMMA con efecto hoja de luz.
Completo con anillo portafiltros de aluminio.
Ferrite.
Solo para versiones SP, FL, MWFL, WFL.

Rejilla



Color

Código



1E4009

Rejilla antideslumbramiento.
Los elementos centrales se pueden ajustar +/- 60° para un perfecto control del deslumbramiento.
Acero inoxidable pintado con pintura en polvo.
Solo para versiones SP, FL, MWFL, WFL.

Pantalla



Color

Código



1E4007

Pantalla asimétrica.
Acero inoxidable pintado con pintura en polvo.



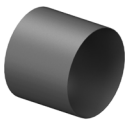
Color

Código



1E4008

Pantalla cilíndrica.
Acero inoxidable pintado con pintura en polvo.
Versión corta.



Color

Código



1E4058

Pantalla cilíndrica.
Acero inoxidable pintado con pintura en polvo.
Versión larga.

Sistema de fijación



Color

Código



1E3026

Placa para la rotación de la luminaria.
Acero inoxidable pintado con pintura en polvo.



Dimensiones
ØxH mm

Color

Código

96x182



1E3028

Piqueta para terreno.
Acero inoxidable pintado con pintura en polvo.

En función de la continua evolución tecnológica de los componentes electrónicos, los datos indicados están sujetos a actualización por lo que es necesario solicitar confirmación al hacer el pedido.
El flujo luminoso y la potencia eléctrica presentan tolerancias +/-10% respecto al valor indicado. tq +25°C (CIE 121).

Nos reservamos el derecho de realizar cambios técnicos.

Targetti Sankey S.r.l.
Via Pratese, 164
50145 Firenze - Italy
Tel: +39 055 37911
targetti.com
targetti@targetti.com

CCIAA Firenze
Share Capital:
€ 500.000,00
VAT N. (IT):
01537660480
R.E.A.: FI-275656

TARGETTI

1E3990EL | DART Round Medium Proyector profesional orientable de LED

Sistema de fijación



Color Código

● 1E2825

Soporte para montaje en columna.
Aluminio anodizado y pintado con pintura en polvo.
Palo Ø 60 mm (+/-2 mm).



Color Código

● 1E3027

Sistema de montaje múltiple en palo.
Acero inoxidable pintado con pintura en polvo.
A completar con 1E2825.
Máx. 4 proyectores.

Conector



Código

1E2769

Caja de conexión lineal IP66/IP68.
5 polos, de sección máx 1,5mm².
Diámetro del cable de 7 a 12mm.



Código

1E2494

Caja de conexión múltiple IP68.
1 IN - 3 OUT 4 polos, de sección máx 2,5mm².
Diámetro del cable de 6 a 12mm.

Herramienta

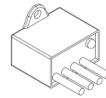


Código

1E3305

Llave de ajuste para el kit de conectores.

Protector contra sobretensiones



Código

A013A

Protector contra sobretensiones compatible con luminarias CLASE I.
Tensión de funcionamiento 230-277Vac.
SPD tipo 2+3.
Tensión máxima de descarga de 10kV.
CLASE I
IP67

En función de la continua evolución tecnológica de los componentes electrónicos, los datos indicados están sujetos a actualización por lo que es necesario solicitar confirmación al hacer el pedido.
El flujo luminoso y la potencia eléctrica presentan tolerancias +/-10% respecto al valor indicado. tq +25°C (CIE 121).

Nos reservamos el derecho de realizar cambios técnicos.

Targetti Sankey S.r.l.
Via Pratese, 164
50145 Firenze - Italy
Tel: +39 055 37911
targetti.com
targetti@targetti.com

CCIAA Firenze
Share Capital:
€ 500.000,00
VAT N. (IT):
01537660480
R.E.A.: FI-275656

TARGETTI